



Utförandeansvisning LADY Aqua Matt Våtrumssystem

Måleribranschens regler för våtrum

Mall för utformande av utförandeansvisning



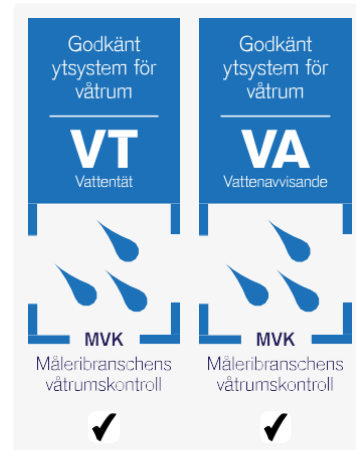
Utförandeansvisningar för målning med våtrumssystem.

Ange namn och täthetsklass på det målade våtrumssystemet

Denna utförandeansvisning omfattar LADY Aqua Matt Våtrumssystem VT och VA där följande komponenter ingår:

JOTUN Spackel Våtrumsspackel
JOTUN Grundning/lim för våtrum
JOTUN Slät Vagg Våtrum J960-V (ingår enbart i VT)
eller
JOTUN våtrumsväv J100-V (ingår enbart i VT)
LADY Aqua Matt

Markera rätt symbol



Innehållsförteckning	
Inledning	1
Till dig som ska utforma utförandeanvisningen	2
Säker våtrumsmålning!	2
1. Täthetsklasser våtrum	3
1.1 Klassangivelser	3
2. Förutsättningar	5
2.1 Underlaget	5
2.2 Genomföringar	5
3. Nymålning	6
3.1 Behandling av underlag	
3.2 Målningssystem	6
3.3 Målningsbehandlings	7
3.4 Målningsanvisningar	9
4. Ommålning	11
4.1 Behandling av oskadade el. mindre skadade målade våtrumssystem	11
4.2 Behandling av skadade målade våtrumssystem	12
4.3 Målningsbehandling	12
5. Efter målning	13
6. Skötselråd	13
6.1 Rengöring	13
6.2 Ventilation	13
6.3 Tätningar	13

Säker våtrumsmålning!

Utförandeanvisningarna riktar sig i första hand till den professionella målaren. Utförandeanvisningen beskriver hela målningsförloppet i våtrummet och alla ingående delar i det målade våtrumssystemet. Utförandeanvisningen ska följas i sin helhet.

Eftersom målning av våtrum ställer höga krav på täthet så är utförandet mer komplext än vanlig målning. Vi rekommenderar därför att utförandet endast görs av Behöriga våtrumsmålare i MVK auktoriserade företag.

Ytterligare detaljinformation kring utförandet finns i Branschreglerna på www.vatrumsmalning.se. På hemsidan finns också en förteckning över vilka målade våtrumssystem som är godkända av MVK.

Denna utförandeanvisning är granskad och godkänd av Måleribranschen Våtrums Kontroll (MVK).

1 Täthetsklasser Våtrum

1.1 Klassangivelser

Om dessa anvisningar följs uppfylls kraven i täthetsklass

Vattentätt ytskikt, klass VT

vattenavvisande ytskikt, klass VA

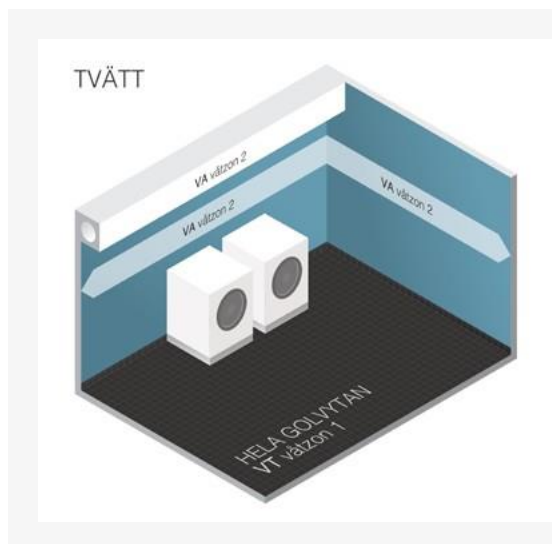
Rekommenderade utrymmen

Klass VT ska användas på väggar som utsätts för vattenspolning, vattenspill eller utläckande vatten.

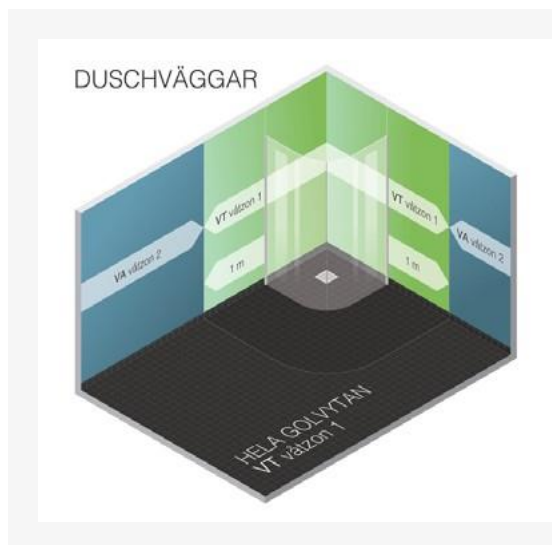
Klass VA ska användas på väggar och tak som kan utsättas för vattenstänk, våtrengöring, kondensvatten eller hög luftfuktighet.

System som uppfyller kraven för klass VT uppfyller även kraven för klass VA.

- Mer information om våtzoner hittar du i Branschregler för Måleribranschen våtrumskontroll.
- För att säkerställa ytskiktets kvalitet är det av stor vikt att utförandeanvisningarna följs noga. En fortlöpande kontroll under arbetets gång är mycket betydelsefull. Särskild vikt bör läggas vid att förutsättningarna för arbetet är de rätta samt att alla arbetsmoment blir korrekt utförda. En MVK auktoriserad entreprenör fyller under arbetets gång i egenkontrollensblanketten. Denna dokumentation överlämnas sedan till beställaren tillsammans med en skötselanvisning efter avslutad entreprenad.

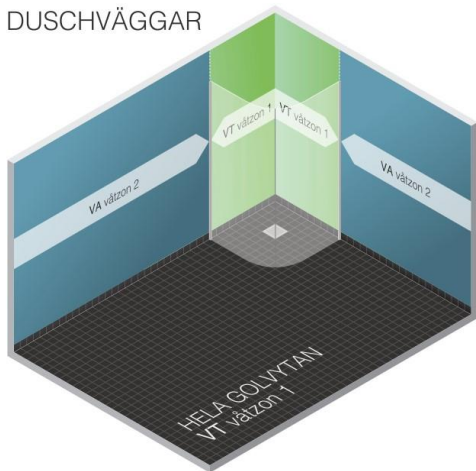


Figur 1
Minimikrav på ytor i våtzone 1 (VT) och våtzone 2 (VA) – Tvättstuga.



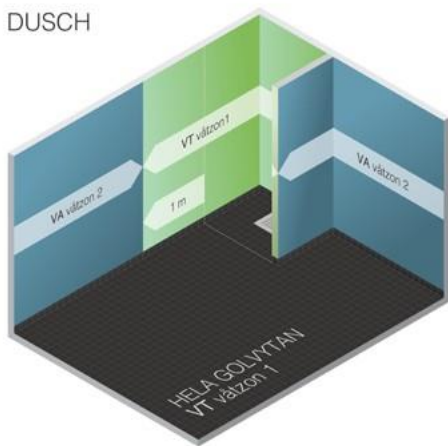
Figur 2
Minimikrav på ytor i våtzone 1 (VT) och våtzone 2 (VA) – Duschväggar om duschväggen är lägre än 2 meter och/eller inte är tätt monterad eller går ned till golv.

DUSCHVÄGGAR



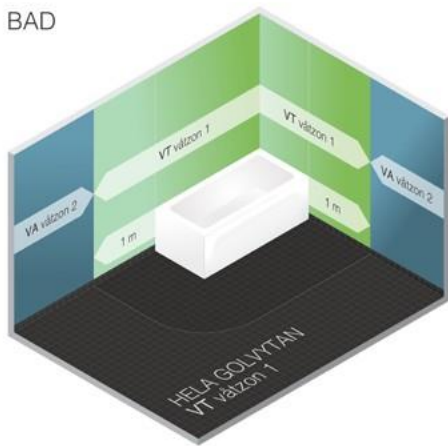
Figur 3
Minimikrav på ytor i våtzon 1 (VT) och våtzon 2 (VA) - Duschväggar om duschväggen är högre än 2 meter och är tätt monterad och går ned till golv.

DUSCH



Figur 4
Minimikrav på ytor i våtzon 1 (VT) och våtzon 2 (VA) - Dusch med fast monterad vägg.

BAD



Figur 5
Minimikrav på ytor i våtzon 1 (VT) och våtzon 2 (VA) badkar.

2 Förutsättningar

Lufttemperaturen ska vid målningsbehandling vara lägst +10 ° C. Samma temperaturvillkor gäller för såväl material som underlag.

Torkvillkor

Under torktiden ska lufttemperaturen vara minst +10°C och den relativa luftfuktigheten max 70%.

Lägre temperatur och högre luftfuktighet förlänger torktiden markant.

Endast material som ingår i respektive målat våtrumssystem får användas även väv, fog- och spackelmassor är unika för det målade våtrumssystemet och kan inte bytas mot annan produkt.

Innan arbetet påbörjas måste allt material kontrolleras så att det är i fullgott skick. Färg, lim o dyl. ska förvaras frostfritt.

Innertak är alltid 90 grader mot väggen annars är det per definition en väggyta.

Endast blyertspenna får användas vid märkning. Markeringar med tex spritpenna, kulspetspenna, märk- eller stämpelfärg kan orsaka missfärgningar på den färdiga ytan.

2.1 Underlaget

Underlaget som kan bestå av betong, skivmaterial eller puts ska vara torrt, rent, porffritt och jämnt

samt ha för ändamålet tillräckligt hållfast yta. Underlaget ska vara fritt från hinder som försvårar monteringen av målningsystemet.

Skivmaterialet ska vara lämpligt för målning av våtrumssystem och monterat enligt leverantörens anvisning förutsatt att de inte strider mot dessa branschregler. Kartongklädd gipsskiva får användas.

Skarvrensa

På kartongklädd gipsskiva ska pappersrensa användas tillsammans med JOTUN Spackel Våtrumsspackel för att förstärka skarvarna

Vid val av annan skiva än kartongklädd gips ska skarvrensa rekommenderas av skivleverantören.

Är du osäker på om underlaget passar för målade våtrumssystem kontakta din färgleverantör.

Beklädnadsskivor av trä och träbaserade material får inte användas.

Före behandling ska senaste version av AMA Hus konsulteras och följas gällande krav på underlagets beskaffenhet.

2.2 Genomföringar

För att tätskikt vid applicering ska komma så nära installerade rör som möjligt får ej blandare och/eller täckbricka vara monterade på rören.

Tätning av genomföringar före applicering av målade tätskikt

Runt genomföringar skall det skäras en V-fog som grundas med JOTUN Grundning och lim för våtrum som förtunnats 2:1 med vatten. Låt torka 30 min.

Därefter fylls fogen med Bostik H760 Seal'N'Flex Pro Seal. Låt torka 4 timmar. Använd manschett avsedd för rör-i-rör system. Manschetten limas fast till underlaget med Bostik H760 Seal'N'Flex.

3. Nymålning

3.1 Behandling av underlag

Följande krav på behandling av underlaget syftar till att ge ett tillräckligt slätt underlag och möjliggöra god vidhäftning för tätskiktet. Vid val av underbehandling gäller generellt att antalet spacklingar är beroende av underlagets yta och spackelmassans fyllighet.

Alla underlag ska rengöras innan ytterligare behandlingar utförs. Damm, lösa partiklar och andra föroreningar som försämrar vidhäftningen och ytjämnheten ska avlägsnas noggrant.

Sugande underlag

Starkt sugande och ytsvaga underlag såsom vissa puts-, spackel- och betongytor kan ge upphov till dålig vidhäftning.

Sugande och ytsvaga underlag

Alla sugande underlag förgrundas med JOTUN Grundning och lim för våtrum som förtunnats 2:1 med vatten. Förbrukning ca. 15 m²/liter. Skall torka minst 4 timmar.

Obehandlade underlag

Skivor

Skruvhål, skarvar och övriga ojämnheter ska spacklas.

Skarvremsa ska användas under målade våtrumssystem utan armerande material men kan med fördel användas under alla målade våtrumssystem.

Val av skarvremsa ska rekommenderas av skivleverantören. Skivornas skarvar ska vara understödda.

Våtrumsvävens skarv ska vara förskjuten i förhållande till skivmaterialets skarv med minst 10 cm.

Vid önskemål om hög ytjämnhet bredspacklas skivan innan montering av väven (VT)/ eller innan grundning (VA).

Puts

Bredspackling.

Betong

Spackling av håligheter och skarvar. Vid önskemål om hög ytjämnhet bredspacklas ytan innan montering av väven (VT)/ eller innan grundning (VA).

3.2 Målningssystem

Uppbyggnad av våtrumssystemets

Klass VA

Spackla med JOTUN Spackel Våtrumsspackel. Sugande underlag förlimmas med JOTUN grundning/lim för våtrum spädd 2:1 med vatten. Låt torka minst 4 timmar. Grunda med utspädd JOTUN Grundning/lim för våtrum. Låt torka minst 12 timmar. Påför en andra strykning med utspädd JOTUN Grundning/lim för våtrum. Låt torka minst 12 timmar. Avsluta med 2 strykningar med LADY Aqua Matt. Låt torka minst 4 timmar mellan strykningarna. Underlaget och luftens temperatur skall vara minst +10 °C vid applicering. Luftens RH max. 70 %. Låt härda minst 10 dygn innan vattenbelastning

Klass VT

Spackla med JOTUN Spackel Våtrumsspackel. Sugande underlag förlimmas med JOTUN Grundning/lim för våtrum spädd 2:1 med vatten. Låt torka minst 4 timmar. Montera JOTUN Slät vägg Våtrum J960-V eller JOTUN våtrumsväv J100-V med utspädd JOTUN Grundning/lim för våtrum. Tapetvåderna monteras kant i kant på ytorna och med 1 cm överlappning i inåtgående hörn. Montera max 2 längder åt gången. Det är viktigt att blåsor som uppkommit slätas ut. Låt torka minst 12 timmar. Grunda sedan väven med utspädd JOTUN Grundning/lim för våtrum. Låt sedan detta torka minst 12 timmar. Avsluta med 2 strykningar med LADY Aqua Matt. Låt torka minst 4 timmar mellan varje strykning. Underlaget och luftens temperatur skall vara minst +10 °C vid applicering. Luftens RH max. 70 %. Låt härda minst 10 dygn innan vattenbelastning

Påläggsmängden kan mätas med våtfilmskam.



3.3 Målningsbehandlingar

Anvisningar för utförande

Klass VA- Spackla med JOTUN Spackel Våtrumsspackel. Sugande underlag förlimmas med JOTUN Grundning/lim för våtrum spädd 2:1 med vatten. Påför 2 strykningar utspädd JOTUN Grundning/lim för våtrum. 2 strykningar med LADY Aqua Matt.

Klass VT- Spackla med JOTUN Spackel Våtrumsspackel. Sugande underlag förlimmas med JOTUN Grundning/lim för våtrum spädd 2:1 med vatten. Montera JOTUN Slät vägg Våtrum J960-V eller JOTUN våtrumsväv J100-V med utspädd JOTUN Grundning/lim för våtrum. Grunda väven med utspädd JOTUN Grundning/lim för våtrum. 2 strykningar med LADY Aqua Matt.

Underbehandlingen avgörs av underlagets typ (tex skivor, betong och puts) och struktur. De behandlingar som anges här är minimikrav. Tänk på att underbehandlingen avgör hur slutresultatet blir.

Målningsbehandlingar - Nymålning

Klass VA (utan armeringsväv)

Produktnamn	LADY Aqua Matt Våtrumssystem-VA
Spackling med eller utan remsa. Se punkt 2.1	På kartongklädd gipsskiva ska pappersremsa användas tillsammans med JOTUN Spackel Våtrumsspackel för att förstärka skarvarna.
Grundning	Sugande underlag förlimmas med JOTUN Grundning/lim för våtrum spädd 2:1 med vatten. Låt torka 4 timmar. Förbrukning ca. 15 m ² /liter. Våtfilmstjocklek: 70 µm. Påför 1 strykning utspädd JOTUN Grundning/lim för våtrum och låt torka 12 timmar. Påför en andra strykning med JOTUN Grundning/lim för våtrum och låt torka 12 timmar.
Mellanstrykning	Förbrukning 5 m ² /liter. Våtfilmstjocklek: 200µm.
Färdigstrykning	Utföres med: LADY Aqua Matt 9,1 m ² /liter per strykning, våtfilmstjocklek 110 µm.

Mellanrum mellan genomföring och håltagning ska före grundningen tätas med en sträng av fogmassa.

Fogmassa

Bostik H760 Seal'N'Flex Pro Seal

Vid maskering i samband med vävsättning/grundning/ målning över mattkanten, rekommenderas borttagning av maskeringstejpen snarast efter varje behandling. De elastiska färgskikten kan i annat fall skadas i samband med avmaskeringen.



Klass VT (med armeringsväv)

Ingående produkter	LADY Aqua Matt Våtrumssystem-VT
Spackling med eller utan remsa. Se punkt 2.1	Utföres med: På kartongklädd gipsskiva ska pappersremsa användas tillsammans med JOTUN Spackel Våtrumsspackel för att förstärka skarvarna
Förlimning	Utföres med: Sugande underlag förlimmas med JOTUN Grundning/lim för våtrum spädd 2:1 med vatten. Sträckförmåga 15 m ² /liter, våtfilmstjocklek 70 µm. Låt torka minst 4 timmar.
Vävtyp	Montera JOTUN Slät vägg Våtrum J960-V eller JOTUN Våtrumsväv J100-V Väven monteras med sidan märkt "våtrum" vänd mot väggen.
Vävklistring och grundning	Påför outspädd JOTUN Grundning/lim för våtrum för att montera väven. Montera väven och låt detta torka minst 12 timmar. Grunda sedan väven med JOTUN Grundning lim för våtrum. Låt detta torka minst 12 timmar.
Materialåtgång vid klistring	5.0 m ² /liter, våtfilmstjocklek minst 200 µm
Materialåtgång vid grundning	5.0 m ² /liter, våtfilmstjocklek minst 200 µm
Mellanstrykning	Utföres med LADY Aqua Matt sträckförmåga 9,1 m ² /liter, våtfilmstjocklek minst 110 µm. Låt torka minst 4 timmar.
Färdigstrykning	Utföres med LADY Aqua Matt, sträckförmåga 9,1 m ² /liter, våtfilmstjocklek minst 110 µm Mer information finns på www.iotun.se

Mellanrum mellan genomföring och håltagning ska före vävklistring och grundning tätas med en sträng av fogmassa.

Fogmassa

Bostik H760 Seal'N'Flex Pro Seal

Vid maskering i samband med vävsättning/ grundning/målning över mattkanten rekommenderas borttagning av maskeringstejpen snarast efter varje behandling. De elastiska färgskikten kan i annatfall skadas i samband med avmaskeringen.

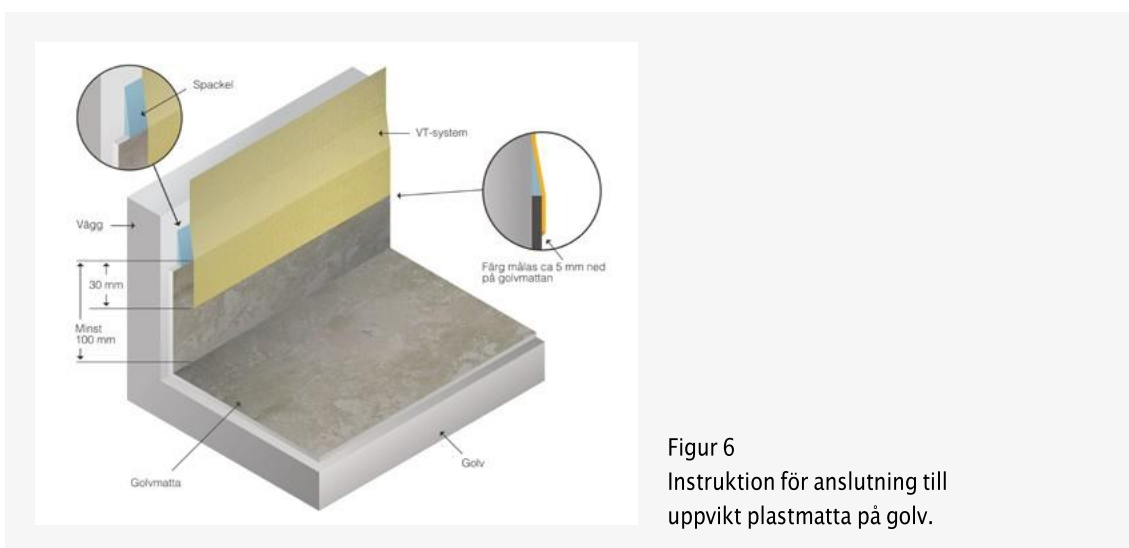
3.4 Målningsanvisningar

Anslutningar till befintliga ytor

Anslutning till uppvikt plastmatta på golv

Kontrollera att den uppvikta plastmattan har god vidhäftning till väggen. Språnget mellan plastmattan och väggen ska spacklas och slipas av. Eventuellt spackel på plastmattan avlägsnas.

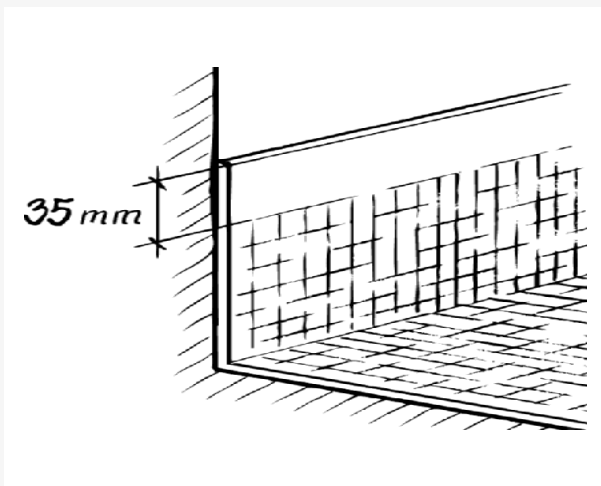
För system innehållande armerande material (våtrumsväv) dras materialet ned minst 30 mm över kanten på plastmattan. Färgen strykes så att den når ca 5 mm nedanför det armerande materialets kant. Våtrumssystemet måste avslutas minst 65 mm från golvet. Se figur 6.



Figur 6
Instruktion för anslutning till
uppvikt plastmatta på golv.

Anslutning till plastmatta med halkskydd

För att uppnå en tät anslutning mellan mattkant och halkskydd skall de upphöjningar som utgör halkskyddet slipas bort 35 mm ned från överdel mattkant så att underlaget blir plant innan golv- och mattkant spacklas ut. Se figur 7.



Figur 7
Anslutning till plastmatta med
halkskydd.

Ytbehandlad plastmatta

På nya plastmattor kan det finnas ett skikt med ytbehandling som kan påverka vidhäftningen negativt. Detta måste avlägsnas på den delen av upp-viket som ska utgöra underlag för tätskiktet för att uppnå bra vidhäftning. För övrigt gäller samma utförande som vid anslutning till plastmatta.

Anslutning till våtvägsbeklädnad

Anslutning mellan våtvägsbeklädnad (textvåtrumsmatta på vägg) och målade våtrumssystem ska utföras på samma sätt som vid anslutning med uppvikt plastmatta, enligt figur 6, men omlott i sidled.

Anslutning till keramiska material på väggar

Målningsbehandlingen ska överlappa det keramiska materialets tätskikt så att fukt inte tränger in bakom tätskiktet.

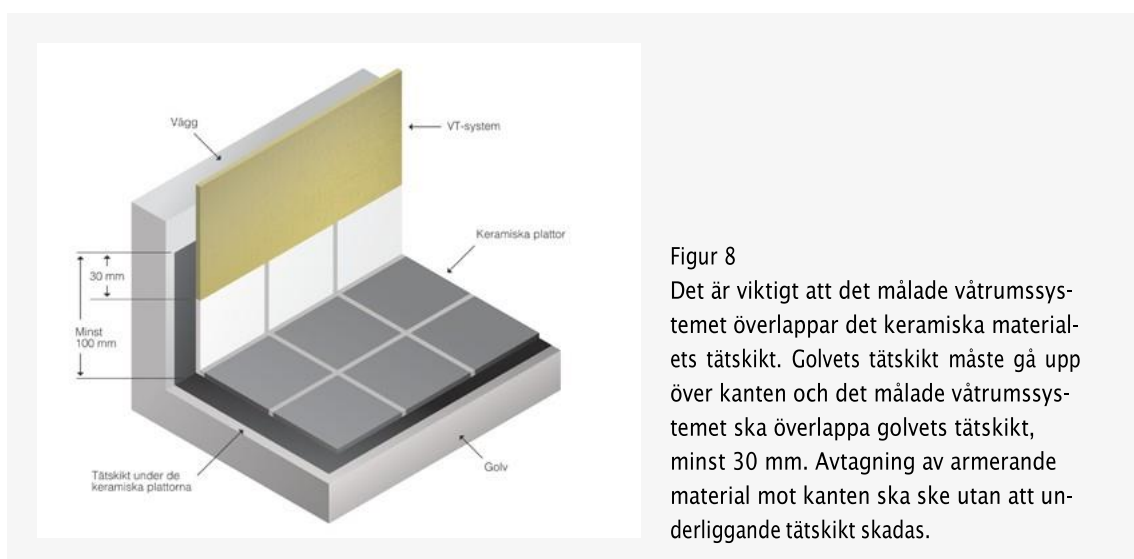
När ett målat våtrumssystem möter keramiska material på väggar, både horisontellt och vertikalt, ska överlappningen mellan målad yta och det keramiska materialets tätskikt vara minst 30 mm.

Överlappningen säkerställer att inte fukt tränger in bakom tätskiktet.

Anslutning till keramiska material på golv

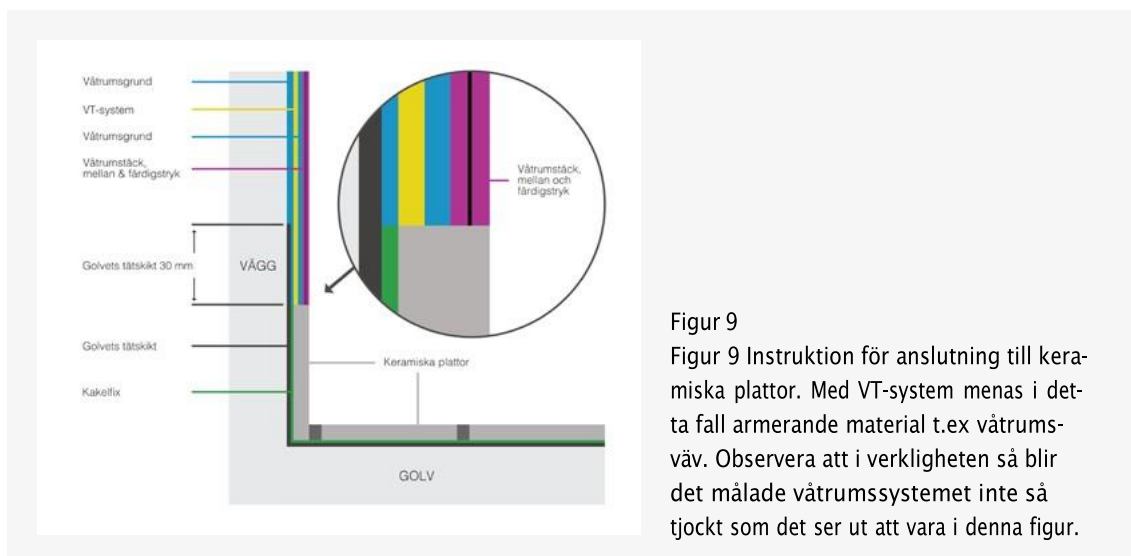
Målningsystemets lim och armerande material (glasfiberväv) ska dras ned till kakel/klinker kanten och för att överlappa kakel/klinker tätskiktet med ca 30 mm. Våtrumssystemet måste avslutas minst 65 mm från golvet.

Avskärningen av det armerande materialet (glasfiberväven) ska göras på sådant sätt att underliggande tätskikt inte skadas. Säkrast är att vika det armerande materialet (glasfiberväven) mot kakel/klinker kanten och markera med blyertspenna i vecket. Därefter lossas det armerande materialet (glasfiberväven) i nedkant och materialet klipps av. Grundfärgen stryks sedan över den avklippta kanten av armerande material (glasfiberväv) och ut på kakel/klinker kanten. Täckfärgen stryks därefter ytterligare ett par mm utanför grundfärgen, på kaklet/klinkern kanten. Se figur 8.



Figur 8

Det är viktigt att det målade våtrumssystemet överlappar det keramiska materialets tätskikt. Golvets tätskikt måste gå upp över kanten och det målade våtrumssystemet ska överlappa golvets tätskikt, minst 30 mm. Avtagning av armerande material mot kanten ska ske utan att underliggande tätskikt skadas.



Figur 9
Figur 9 Instruktion för anslutning till keramiska plattor. Med VT-system menas i detta fall armerande material t.ex vårumsväv. Observera att i verkligheten så blir det målade våtrumssystemet inte så tjockt som det ser ut att vara i denna figur.

4 Ommålning

Om underlaget är okänt, ej avsett för att måla på* eller inte är reparerbart så ska det avlägsnas helt. Dvs all befintlig klädsel tas ned och underlaget (dvs skivan under) återställas till nyskick. Därefter behandlas väggen som vid nymålning.

*t.ex. våtrumstapet, väggmatta eller kakel.

För att ommålning ska kunna göras ska underlaget bestå av befintligt MVK-godkänt våtrumssystem. Detta måste kunna säkerställas innan arbetet påbörjas.

4.1 Behandling av oskadade eller mindre skadade målade våtrumssystem

Som mindre skadade avses väggyta med mindre enstaka hål (upp till 10 mm).

Fogmassa

Bostik H760 Seal'N'Flex Pro Seal

Förberedelse av yta för vidare arbete

Rengör med JOTUN Special Målartvätt. Använd ett surt tvättmedel för att avlägsna rester av kalkutfällningar. Skölj noga för att avlägsna alla rester av tvättmedel. Mattslipa ytan och avlägsna allt slipdam. Underlag som är angripna av ytlig beväxning av mögel och/eller alger skall desinficeras med JOTUN Alg- och Mögeltvätt efter tvättning.

Tvättmedel och tätningsmedel

Rengör med JOTUN Special Målartvätt. Använd ett surt tvättmedel för att avlägsna rester av kalkutfällningar. Skölj noga för att avlägsna alla rester av tvättmedel. Mattslipa ytan och avlägsna allt slipdam. Underlag som är angripna av ytlig beväxning av mögel och/eller alger skall desinficeras med JOTUN Alg- och Mögeltvätt efter tvättning. Mindre sprickor påföres en strykning utspädd JOTUN Grundning och lim för våtrum. Skador (upp till 10 mm) fylls sedan med Bostik H760 Seal'N'Flex Pro Seal

Färgtyp och färgmängd

2 strykningar LADY Aqua Matt, sträckförmåga: 9,1 m²/liter och våtfilm-tjocklek 110 µm/strykning.

4.2 Behandling av skadade målade våtrumssystem

Det är byggherren som ansvarar för om lagning utan komplett nedtagning av befintligt system kan göras. Nedtagning av befintligt system innebär oftast att underliggande material skadas så att totalt utbyte av tex gips måste göras. Därefter behandlas ytan som vid nymålning.

Större hål i VT-system (MVK-godkänt våtrumssystem) kräver lagning av hel vägg, dvs att hela systemet byggs upp från hörn till hörn. Lagning förutsätter att golvet och vägg- konstruktionen är intakta.

Ommålning/lagning

Tidigare klassning på målningssystemet avgör klassningen på ommålningen, VA eller VT.

Mindre sprickor och skador påföres en strykning utspädd JOTUN Grundning och lim för våtrum. Skador (upp till 10 mm) fylls sedan med Bostik H760 Seal'N'Flex Pro Seal. Avsluta med 2 strykningar LADY Aqua Matt

Större skador på VT-system lagas av byggherren och nytt VT system byggs upp från hörn till hörn på den skadade väggen enligt **punkt 3.3 Målningsbehandlingar klass VT**



5 Efter Målning

Efter avslutat arbete tillses att kvalitetsdokumentationen (egenkontrollen) är ifylld korrekt och att den överlämnas till beställaren tillsammans med skötselråden.

Målningsbehandlingen ska torka i 10 dygn vid normal ventilation och rumstemperatur innan den utsätts för vattenbegjutning.

6. Skötselråd

Efter rekommenderad torktid (10 dygn) ska skötselav våtutrymmet ske enligt nedan för att den tekniska livslängden på 10 år ska kunna uppnås.

Skötselråd

Finns på hemsida jotun.se

6.1 Rengöring

Väggar måste med jämna mellanrum rengöras från kalkavlagringar, tvålrester och liknande. Speciellt viktigt är detta vid utsatta lägen såsom duschplatsen, vid och under badkar och tvättstall. Badkarsfronter bör lyftas bort så att golv och väggar blir åtkomliga. Använd kalklösande rengöringsmedel och mjuk borste vid behov.

6.2 Ventilation

Ventilationen i våtutrymmet ska vara fullgod enligt Boverkets regler så att luftfuktigheten hålls nere och möjligheterna för mögeltillväxt begränsas.

6.3 Tätningar

Kontrollera att tätningar kring genomföringar och håltagningar är intakta. Täta nya håltagningar omgående.

Måleribranschens våtrumskontroll
c/o Sveff. Box 5501. 114 85 Stockholm

MVK@ktf.se

www.vatrumsmalning.se

